



Kleinteile- Reiniger

Für die moderne Reparaturwerkstatt zum
Reinigen und Entfetten verschmutzter Teile;
stationäre Ausführung zur vollen Integration
in den Betrieb.

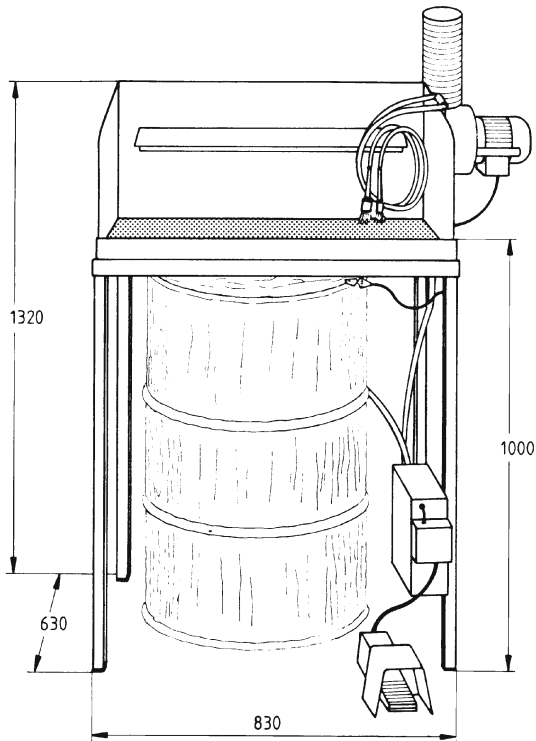
Vorteile:

- schnelle und gründliche Reinigung der Teile, denn das Reinigungsmittel strömt direkt durch die Pinsel;
- geringer Verbrauch an Reinigungsmittel, da durchdachtes Kreislaufsystem;
- Braunwarth-Entsorgungsservice = kostenlose Rücknahme des Reinigungsmittels bei Bestellung eines neuen Gebindes;
- sicheres Arbeiten, da System in allen Einzelheiten von der Berufsgenossenschaft zugelassen.



Kleinteile-Reiniger

Für die moderne Reparaturwerkstatt zum Reinigen und Entfetten verschmutzter Teile



3 Typen in bedarfsgerechter Ausführung

1. Standardsystem,
2. System mit Absaugung,
3. System für aggressive Reinigungsmittel.

Technische Einzelheiten:

Das Reinigungsmittel wird durch eine Schlauchleitung zu zwei Pinseln gefördert. Je nach Reinigungsaufwand wird der große oder kleine benutzt. Der gelöste Schmutz fließt mit dem Reinigungsmittel in das Fass zurück; beides wird nur dort gesammelt. Der Schmutz sinkt zum Boden. Da die Saugleitung lediglich in das obere Drittel des Fasses hineinragt, wird immer nur relativ sauberes Reinigungsmittel angesaugt, gefördert und eingesetzt. Durch diesen einfachen Kreislauf sind keine Filter notwendig; das Mittel kann bis zum Sättigungsgrad verwendet werden. Die bei der Reinigung entstehenden Dämpfe werden von der Arbeitsfläche abgesaugt. Sie werden über einen Ventilator direkt oder, je nach Standort, über einen Spiralschlauch aus dem Arbeitsraum entfernt. Die Pumpe und der Ventilator werden gleichzeitig durch einen Fußraster ein- und ausgeschaltet.

Gewährleistung:

Garantie für diese drei Systeme übernehmen wir nur, wenn die von uns empfohlenen Reinigungsmittel verwendet werden. In diesem Zusammenhang ist unbedingt beiliegende Betriebsanleitung zu beachten. Es dürfen nur Lösungsmittel oder Gemische verwendet werden, die a) einen Flammpunkt von über 55°C aufweisen und der Massenanteil der Halogenkohlenwasserstoffe höchstens 2% beträgt oder b) einen Explosionspunkt (UEP) von über 40°C aufweisen.

Technische Änderungen vorbehalten.



...mehr als nur aufgerollt.

Braunwarth Aufrollsysteme GmbH
Heiligenbreite 46, D-88662 Überlingen
Tel. ++49 (0) 75 51 / 9 18 79-0, Fax 9 18 79-27
Internet: www.braunwarth.com
E-Mail: info@braunwarth.com